

Bona 水性仕上剤塗布用
「Bona アプリケーター」
使用マニュアル



目次

1. Bona アプリケーターの特長	P1
2. 使用前の準備	P1
3. Bona アプリケーター使用方法	P3
4. 使い終わったら	P4
お問い合わせ先	P4

1

Bona アプリケーターの特長

「Bona アプリケーター」は、水性塗料やその他ほとんどの低粘性塗料の床コーティング用ツールとして開発されました。シェラック/セラック(shellac)、アルコール、キシレン、アセトン、ケトンを含んだ塗料の使用には適していません。

体育館のような広い面積のフロアでの塗布作業には、最適なツールです。

「Bona アプリケーター」の長所

- 熟練者でなくても均一に塗布できる
- 作業時間が短縮できる(2名で 900 m²/h 塗布可能)
- 立ったまま作業出来るので、疲れにくい
- 塗り継ぎが発生しにくい
- 発泡が発生しにくい
- 塗リスジが発生しにくい
- ヘッドの交換が簡単

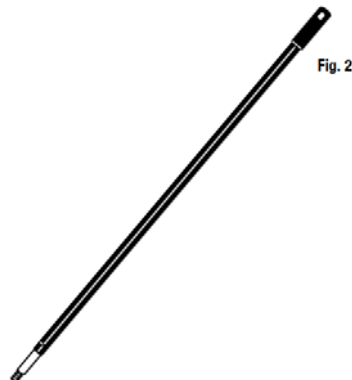
油性ウレタン塗料や樹脂ワックスの塗布作業など、あらゆるコーティング剤の塗布作業にも使用できます。広い面積を短時間で均一に厚塗りするには最適なツールです。

2

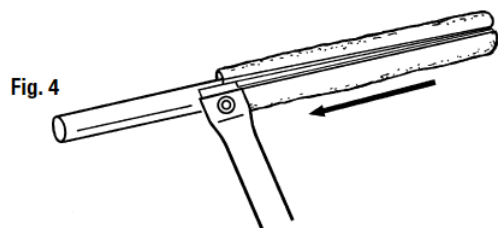
作業前の準備

よい仕上がりを得るには、仕上剤塗布前の下地処理を適切に行う必要があります。ウレタン塗装の場合、きちんとサンディング作業やメッシュ掛け作業を行い、床面は塵やホコリのない状態にしてから作業を行ってください。

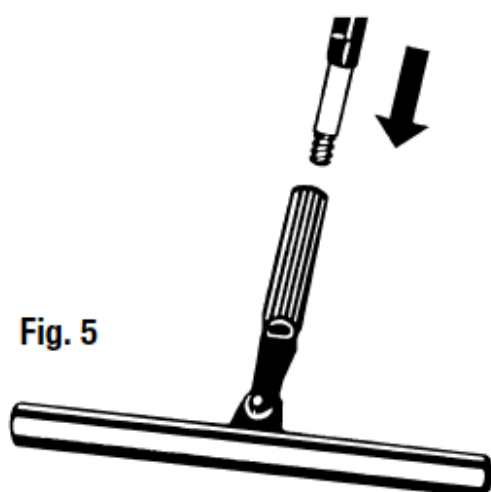
作業には次の3つが必要となります。替毛(Fig.1)、柄(Fig.2)、じょうろ等(Fig.3)



組み立て

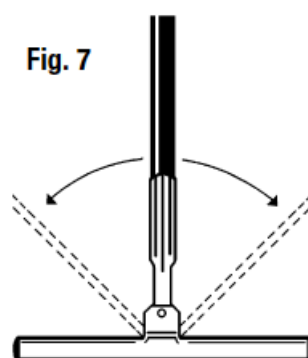
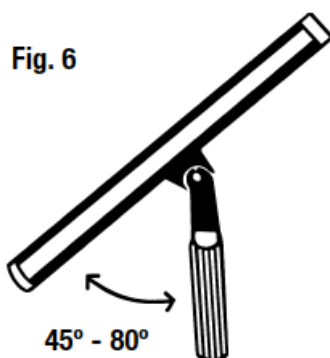


最初に使用する時は、遊び毛を落とすために水ですすぎ洗いをして乾燥させて下さい。そしてアプリケーションのヘッドに替毛をスライドさせて装着します (Fig.4)。



替毛のスリットは、ハンドルのフランジにあわせてスライドさせるとピッタリとフィットします。延長ポールを挿入し、ロックするまでしっかりとネジ込んで下さい (Fig.5)。

フランジにはハンドルの角度を自由に調整できるようにナットがついています。このナットは出荷時に十分なテンションで締められていますが、必要に応じて緩めたり締めたりして下さい。ハンドルはおおよそ 45 度～80 度にセットして下さい (Fig.6)。そしてヘッドを床に置き、ハンドルを押して右に左に動くことを確認します (Fig.7)。塗料を均一に塗布するためにはこの角度は非常に重要です。



塗布後の出口と反対側の壁から作業を初めて下さい。壁から約 15～20cm 離して、塗料をおよそ 10cm の幅でじょうろを使って直線的壁から壁までたらして下さい。

次に、「Bona アプリケーター」をそっと床に置き、じょうろの垂らし初めから終わりまで真っ直ぐ歩いて下さい。塗り終わりに到達するまでゆっくりと、止まらずに歩いて下さい(Fig.8)。

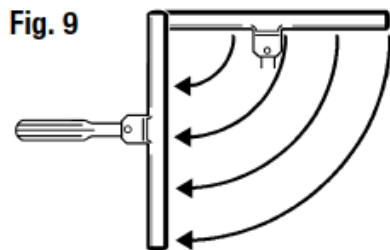


Fig. 9

塗り終わりには、今まで塗布したラインと平行になるくらいまで、アプリケーターを回してから止めます(Fig.9)。

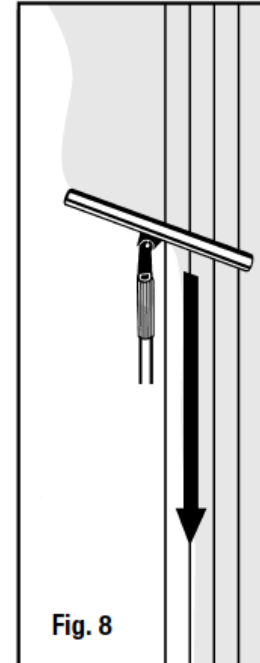


Fig. 8

この時ヘッドは床についたままで、余分な塗料を優しく手前にかき出すようにして下さい。荒っぽく作業すると発泡の原因となりますので注意して下さい。次にスタートする時には、そっとアプリケーターを持ち上げて先ほどターンした箇所の少し後ろから塗布し始めます(Fig.10)

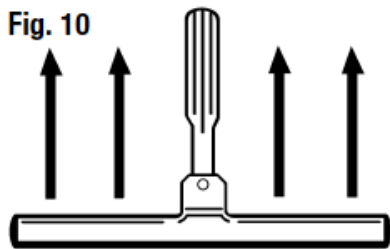


Fig. 10

こうすることによってターンさせた時の跡を消すことができます。アプリケーターを床から持ち上げるときも床に置くときも、優しく作業を行うことがポイントです。今歩いてきた方向と反対側へ手前に余分な塗料をかき出すように歩いていきます。

じょうろで先に塗布する箇所に塗料を撒き、塗布するライン上にかすれ等が出ないように注意します。常におよそ 10cm 幅の塗料のラインで作業できるように注意します。このように単純に壁から壁まで、行ったり来たりすることによってフロア全部を塗布することができます(Fig.11)。

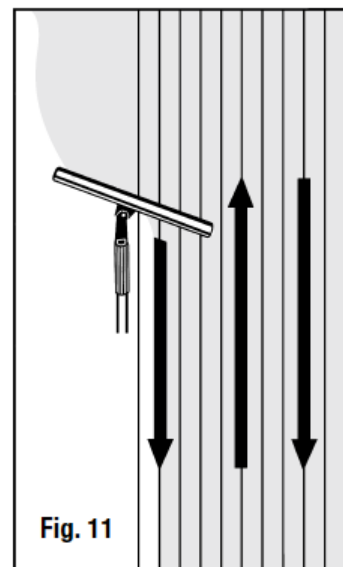


Fig. 11

水性塗料の塗布作業に使用した場合は、替毛をアプリケーションから取り外し、水でよく洗って下さい。塗料を十分に取り除かずに乾燥させた場合、毛がバリバリになって弾力性を失い、次回使用時に塗料が均一に塗布出来ず、筋状の仕上がりになる場合がありますので、注意して下さい。

油性塗料を使用した場合は、基本的に使い捨てとなります。油性塗料は引火性がありますので、廃棄には十分注意してください。

お問い合わせ先

フリーダイヤル 0120-52-4069

Eメール info@bona-jp.com

本社: 〒939-1701 富山県南砺市遊部151-3 TEL:0763-55-6940 FAX:0763-52-4038

首都圏営業所: 〒224-0063 横浜市都筑区長坂 1-34 TEL:045-507-8681 FAX:045-507-8682